



EUREKA

Installation Instructions for EUREKA Series Plugs, Connectors, Receptacles and Inlets.



APPLICATION

EUREKA devices are available in North American ratings of 20, 30, 60 and 100 amperes, 600 volts AC maximum and in International ratings of 16, 32, 63 and 125 amperes, 500 volts AC, 250 volts DC maximum. Devices are offered in 2 pole, 3 wire, through 4 pole, 5 wire styles. These devices are classified by Underwriters Laboratories Inc. in accordance to IEC-309.1 & 2. The North American devices are also UL listed to UL 1682 & UL 1686.

PREPARATION

- Recommended Tools
Torque Wrench
Torque Screwdriver
Ohmmeter
Wire Strippers
Blade Knife
- Check to see that the rating on the device nameplate is correct for the installation. Check device color code for correct voltage polarization.
- Select cable size from table I below according to device ampere rating.
- Establish a wiring pattern so the same colored wire is put in the same terminal on all plugs, receptacles and connectors in the system. Russellstoll devices are polarized so the plug will enter the receptacle on connector only one way.
- Terminal Identification

G, Green or +	Equipment Grounding Conductor
N, W or White	System Ground Conductor (Neutral)
L1, L2, L3 X, Y, Z or blank	Line Conductors
PILOT	Control Circuit Conductor

APPLICATION

Les dispositifs EUREKA sont disponibles dans les puissances nominales nord-américaines 20, 30, 60 et 100 ampères, 600 volts maximum CA et dans les puissances nominales internationales 16, 32, 63 et 125 ampères, 500 volts CA, 250 volts maximum CC. Les dispositifs sont offerts dans les formes de 2 pôles 3 fils à 4 pôles 5 fils. Ces dispositifs sont classés par Underwriters Laboratories Inc., conformément aux normes CEI-309.1 et 2. Les dispositifs américains sont aussi enregistrés à l'UL, de UL 1682 à UL 1686.

PRÉPARATION

- Outils conseillés
Clé dynamométrique
Tournevis dynamométrique
Ohmmètre
Pincettes à dénuder
Porte-lame
- Vérifier si la puissance nominale indiquée sur la plaque signalétique du dispositif est correcte pour l'installation. Vérifiez le code de couleur du dispositif pour la bonne polarisation de la tension.
- Sélectionner la taille du câble dans le tableau I ci-dessous en fonction de la puissance nominale en ampères du dispositif.
- Établir un schéma de pose de façon à ce que dans toutes les fiches, prises et connecteurs du système les fils de même couleur soient insérés dans les mêmes bornes. Les dispositifs Russellstoll sont polarisés de telle sorte que la fiche entre dans la prise ou dans le connecteur seulement dans un sens.
- Identification de la borne

G, Green (Vert) ou +	Conducteur de mise à la terre de l'équipement
N, W ou White (Blanc)	Conducteur de prise de terre du système (Neutre)
L1, L2, L3 X, Y, Z ou non attribué	Conducteurs de ligne
PILOTE	Conducteur de circuit de contrôle

APLICACION

Los dispositivos EUREKA conformes a la IEC-309 están disponibles en las corrientes nominales americanas de 20, 30, 60 y 100 amperios, 600 voltios de CA máxima y en las corrientes internacionales de 16, 32, 63 y 125 amperios, 500 voltios CA, máximo 250 voltios CD. Estos dispositivos se ofrecen en diferentes modelos, con 2 polos, 3 cables, 4 polos y 5 cables, y han sido certificados por los Laboratorios Underwriters Inc. (UL), conformes a la normativa IEC-309.1 y 2. Los dispositivos válidos para América del Norte han sido certificados por UL bajo UL 1682 y UL 1686.

PREPARACION

- Herramientas Aconsejadas
Llave dinamométrica
Destornillador de par
Ohmímetro
Pelacables
Cuchilla
- Compruebe que la potencia nominal en la placa del dispositivo corresponda a la de la instalación eléctrica. Controle el código de los colores para la correcta polaridad de tensión.
- Seleccione el tamaño del cable siguiendo lo indicado por la siguiente Tabla 1 para la corriente nominal del aparato.
- Establezca un esquema de conexiones para que a un color de cable corresponda el mismo terminal en todas las clavijas, cajas y tomas del sistema. Los dispositivos Russellstoll son polarizados de manera que la clavija entrará en la caja o toma solamente en un único modo.
- Identificación de los bornes

G, Verde o +	Conductor de puesta a tierra de la instalación
N, W o Blanco	Conductor de puesta a tierra de servicio (Neutro)
L1, L2, L3 X, Y, Z o libre	Conductores de línea
PILOTO	Conductor circuito de control

Table I / Tableau I / Tabla I

Ampere Rating Puissance nominale en ampères Corriente nominal	Poles Wires Pôles Fils Cables polos	From / De / Desde		To / A / Hasta		Cord Grip Range Marge de serrage du cordon Campo pinza de contacto
		AWG	Type / Type / Tipo	AWG	Type / Type / Tipo	
16/20	2P3W 3P4W 4P5W	14	S, SO, SOW	10	S, SO, SOW	.570 - .710 (14 - 18 mm)
	2P3W 3P4W 4P5W	10	S, SO, SOW	8	S, SO, SOW	.675 - .910 (17 - 23 mm)
60/63*	2P3W 3P4W 4P5W	6	S, SO, SOW G or W	4	S, SO, SOW G or W	.937 - 1.375 (24 - 35 mm)
100/125*	3P4W 4P5W	4	G or W	1	G or W	1.265 - 1.790 (32 - 45 mm)

* PILOT CONDUCTORS 14 TO 10 AWG

SELECT CONDUCTORS OF A SIZE HAVING SUITABLE AMPACITY IN ACCORDANCE WITH THE 60°C COLUMN OF TABLE 310-16 OF THE NATIONAL ELECTRIC CODE, NFPA 70, AND TABLE 2 OF THE CANADIAN ELECTRIC CODE, PART 1.

* CONDUCUTEURS PILOTES 14 À 10 AWG

SÉLECTIONNEZ DES CONDUCTEURS D'UNE TAILLE AYANT UN COURANT PERMANENT ADMISSIBLE SUFFISANT CONFORMÉMENT À LA COLONNE 60°C DU TABLEAU 310-16 DU CODE ÉLECTRIQUE AMÉRICAIN NFPA 70, ET DU TABLEAU 2 DU CODE ÉLECTRIQUE CANADIEN, 1e PARTIE.

* CONDUCTORES PILOTOS DE 14 A 10 AWG

SELECCIONE CONDUCTORES DE TAMAÑO ADECUADO A LA CORRIENTE PERMANENTE ADMISIBLE DE ACUERDO CON 60° C, SEGUN LA TABLA 310-16 DEL CODIGO NACIONAL ELECTRICO, NFPA 70 Y LA TABLA 2 DEL CODIGO NACIONAL ELECTRICO CANADES, PARTE 1.

WARNING – Risk of electrical shock. Remove all power prior to installation or repair.

CAUTION – Use only copper conductors. Use of other wire may result in device failure in service.

AVERTISSEMENT – Risque de commotion électrique. Débrancher l'alimentation avant toute installation ou réparation.

ATTENTION – Utiliser exclusivement des conducteurs en cuivre. L'utilisation de fils d'autre nature peut causer une panne du dispositif en charge.

ADVERTENCIA – Riesgo de choques eléctricos. Desconecte el suministro eléctrico antes de la instalación o la reparación de los dispositivos.

CUIDADO – Utilice exclusivamente conductores de cobre. El uso de otros cables puede producir fallas en el funcionamiento.

NOTICE: Installation must be performed by a qualified electrician in accordance with national and local electrical codes and the following instructions.

16/20A & 30/32A Plugs and Connectors

1. Turn Power OFF
2. Strip cable jacket and conductors - see Table II (page 5).
3. Twist handle body #4, to open assembly (supplied in the open position) and remove it from contact carrier #5. Remove gland nut #1, cable grip #2 and bushing seal #3 from handle body #4.
4. Cut and remove bushing seal #3 I.D. (onion ring design) to match the cable O.D.
Fit cable through gland nut #1, cable grip #2, bushing seal #3 and handle body #4.
5. Loosen (do not remove) the terminal screws located in the contact carrier #5. Insert wire leads into appropriate terminal openings in accordance with the wiring pattern established in step 4 under "PREPARATION". Tighten terminal screws according to Table III (page 5)
6. Slide handle body #4 up to contact carrier #5, aligning snap-on #6 next to handle spring lock clip #7. Twist handle body #4 until the snap-on #6 locks into spring lock clip #7 (listen for click)
7. Slide bushing seal #3, cable grip #2 and gland nut #1 up to the handle body #4. Bushing seal #3 will seat inside of handle body with cable grip #2 on top. Tighten gland nut #1 and nylon lock screw #8 according to Table III.

NOTA BENE: L'installation doit être réalisée par un électricien qualifié conformément aux codes électriques national et local et aux instructions ci-après.

Fiches et connecteurs 16/20A et 30/32A

1. Couper le courant.
2. Dénuder la gaine des câbles et les conducteurs – voir Tableau II (page 5).
3. Tourner la poignée #4 pour ouvrir l'assemblage (fourni en position ouverte) et la retirer du porte-contact #5. Enlever le chapeau de presse-étoupe #1, le serre-fil #2 et la douille #3 de la poignée #4.
4. Couper et enlever la douille #3 I.D. (forme en rondelle d'oignon) pour l'adapter au câble O.D.
Emboîter le câble dans le chapeau de presse-étoupe #1, le serre-fil #2, la douille #3 et la poignée #4.
5. Relâcher (ne pas ôter) les vis des bornes situées dans le porte-contact #5. Introduire les fils conducteurs dans les ouvertures de bornes appropriées conformément au schéma de pose établi à la phase 4 de "PRÉPARATION". Serrer les vis des bornes en se référant au Tableau III (page 5).
6. Faire glisser la poignée #4 sur le porte-contact #5, en alignant le mousqueton #6 à côté du verrou à ressort #7 de la poignée. Tourner la poignée #4 jusqu'à ce que le mousqueton #6 se referme dans le verrou à ressort #7 (vous devez entendre le dé clic).
7. Faire glisser la douille #3, le serre-fil #2 et le chapeau de presse-étoupe #1 jusqu'à la poignée #4. La douille #3 ira se loger à l'intérieur de la poignée avec le serre-fil #2 dessus. Serrer le chapeau de presse-étoupe #1 et la vis de blocage en nylon #8 en se référant au Tableau III.

NOTA: la instalación debe ser ejecutada por un electricista cualificado de acuerdo con la legislación eléctrica nacional y local y las siguientes instrucciones.

Clavijas y Tomas 16/20A y 30/32A

1. Desconecte la instalación
2. Pele el forro de los cables y conductores - (véase Tabla II a la página 5).
3. Gire la empuñadura #4 para abrir el conjunto (suministrado en la posición abierta) y quítelo del portacontacto #5. Extraiga el prensaestopas #1, el prensacables #2 y la guarnición estanca #3 de la empuñadura #4.
4. Corte y extraiga la guarnición estanca #3 I.D. (diseño O-ring) para que coincida con el cable O.D.
Introduzca el cable por el prensaestopas #2, el prensacables #3 y la empuñadura #4.
5. Afloje (no quite) los tornillos de los bornes colocados en el portacontacto #5. Inserte los conductores en las aberturas relativas a los bornes correspondientes de acuerdo con el esquema de conexiones establecido en el punto 4 del capítulo "PREPARACION". Ajuste los tornillos de los bornes según lo establecido por la Tabla III (véase página 5).
6. Inserte la empuñadura #4 en el portacontacto #5 alineando los dispositivos de enclavamiento SNAP-ON
7. Inserte la guarnición estanca #3, el prensacables #2 y el prensaestopas #1 en la empuñadura #4. La guarnición estanca #3 se deberá colocar dentro de la empuñadura con el prensacables #2 en la parte superior. Ajuste el prensaestopas #1 y el tornillo de fijación en nylon #8 de acuerdo con la Tabla III.

#1 Gland nut / Chapeau de presse-étoupe / Prensaestopas

#2 Cable grip / Serre-fil / Prensacables

#3 Bushing seal / Douille / Guarnición estanca

#4 Handle body / Poignée / Empuñadura

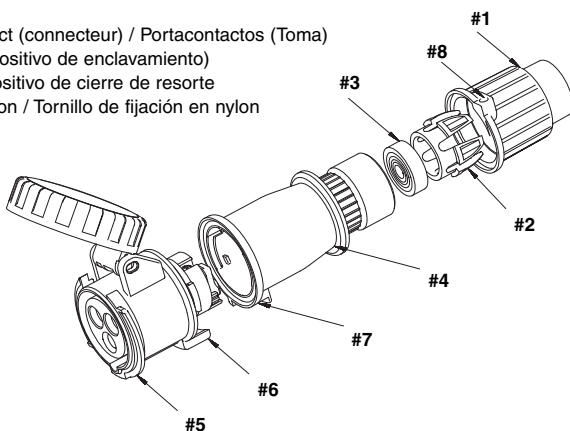
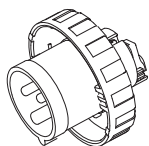
#5 Contact carrier (connector) / Porte-contact (connecteur) / Portacontactos (Toma)

#6 Snap-on / Mousqueton / SNAP ON (dispositivo de enclavamiento)

#7 Spring lock clip / Verrou à ressort / Dispositivo de cierre de resorte

#8 Nylon lock screw / Vis de blocage en nylon / Tornillo de fijación en nylon

#5 Contact carrier (plug)
Porte-contact (fiche)
Portacontactos (Clavija)



NOTICE: Installation must be performed by a qualified electrician in accordance with national and local electrical codes and the following instructions.

60/63A & 100/125A Plugs and Connectors

1. Turn Power OFF
2. Strip cable jacket and conductors - see Table II (page 5).
3. Remove three jack screws #1, and remove gland nut #2, cable grip #3 and bushing seal #4.
4. Loosen four handle assembly screws #6, but do not remove them from handle body #5. Remove handle body #5 from contact carrier #7.
5. Cut and remove bushing seal #4 I.D. (onion ring design) to match the cable O.D.
Fit cable through gland nut #2, cable grip #3, bushing seal #4 and handle body #5.
6. Loosen (do not remove) the terminal screws located in the contact carrier #7. Insert wire leads into appropriate terminal openings in accordance with wiring pattern established in step 4 under "PREPARATION". Tighten terminal screws according to Table III (page 5)
7. Slide handle body #5 up to contact carrier #7. Tighten four handle assembly screws #6 according to Table III
8. Slide bushing #4, cable grip #3 and gland nut #2 up to the handle body #5. Insert and start the three jack screws #1. Alternately tighten jack screws according to Table III.

NOTA BENE: L'installation doit être réalisée par un électricien qualifié conformément aux codes électriques national et local et aux instructions ci-après.

Fiches et connecteurs 60/63A et 100/125A

1. Couper le courant.
2. Dénuder la gaine des câbles et les conducteurs – voir Tableau II (page 5).
3. Enlever les trois vis d'arrêt #1 et enlever le chapeau de presse-étoupe #2, le serre-fil #3 et la douille #4.
4. Relâcher les quatre vis d'assemblage de la poignée #6, mais sans les retirer de la poignée #5. Enlever la poignée #5 du porte-contact #7.
5. Couper et enlever la douille #4 I.D. (forme en rondelle d'oignon) pour l'adapter au câble O.D.
Emboîter le câble dans le chapeau de presse-étoupe #2, le serre-fil #3, la douille #4 et la poignée #5.
6. Relâcher (ne pas ôter) les vis des bornes situées dans le porte-contact #7. Introduire les conducteurs pilotes dans les ouvertures de bornes appropriées conformément au schéma de pose établi à la phase 4 de "PRÉPARATION". Serrer les vis des bornes en se référant au Tableau III (page 5).
7. Faire glisser la poignée #5 sur le porte-contact #7. Serrer quatre vis d'assemblage de la poignée #6 en se référant au Tableau III.
8. Faire glisser la douille #4, le serre-fil #3 et le chapeau de presse-étoupe #2 jusqu'à la poignée #5. Enfoncer et amorcer les trois vis d'arrêt #1. Serrer les vis l'une après l'autre en se référant au Tableau III.

NOTA: la instalación debe ser ejecutada por un electricista cualificado de acuerdo con la legislación eléctrica nacional y local y las siguientes instrucciones.

Clavijas y Tomas 60/63A y 100/125A

1. Desconecte la instalación
2. Pele el forro de los cables y conductores - (véase Tabla II a la página 5).
3. Extraiga los tres tornillos jack #1, el prensaestopas #2, el prensacables #3 y la guarnición estanca #4.
4. Afloje los tornillos de fijación #6 de la empuñadura, sin removerlos de la empuñadura #5. Extraiga la empuñadura #5 del portacontactos #7.
5. Corte y extraiga la guarnición estanca #4 (diseño anillo O-ring) para que coincida con el cable O.D.
Introduzca el cable por el prensaestopas #2, el prensacables #3, la guarnición #4 y la empuñadura #5.
6. Afloje (no quite) los tornillos de los bornes colocados en el portacontacto #7. Inserte los conductores en las aberturas relativas a los bornes correspondientes de acuerdo con el esquema de conexiones establecido en el punto 4 del capítulo "PREPARACION". Ajuste los tornillos de los bornes según lo establecido por la Tabla III (véase página 5).
7. Inserte la empuñadura #5 en el portacontacto #7. Ajuste los cuatro tornillos de fijación de la empuñadura #6 según lo establecido por la Tabla III.
8. Inserte la guarnición estanca #4, el prensacables #3 y el prensaestopas #2 en la empuñadura #5. Inserte y accione los tres tornillos jack #1. Ajuste los distintos tornillos jack de acuerdo con la Tabla III.

#1 Jack screw / Vis de d'arrêt / Tornillo jack

#2 Gland nut / Chapeau de presse-étoupe / Prensaestopas

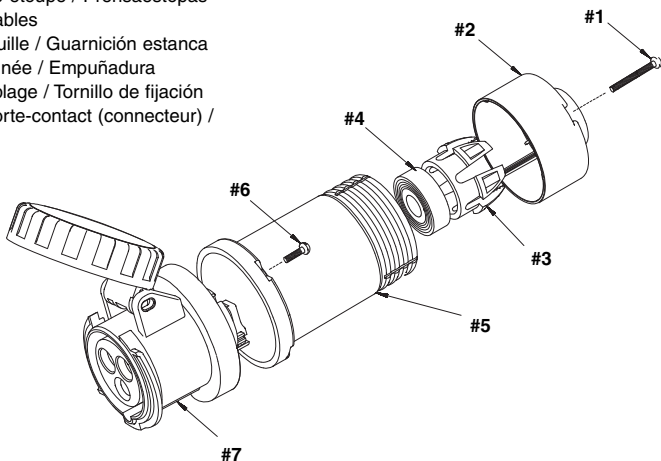
#3 Cable grip / Serre-fil / Prensacables

#4 Bushing seal / Garniture de douille / Guarnición estanca

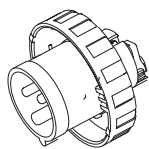
#5 Handle body / Corps de la poignée / Empuñadura

#6 Assembly screw / Vis d'assemblage / Tornillo de fijación

#7 Contact carrier (connector) / Porte-contact (connecteur) / Portacontactos (Toma)



#7 Contact carrier (plug)
Porte-contact (fiche)
Portacontactos (Clavija)



NOTICE: Installation must be performed by a qualified electrician in accordance with national and local electrical codes and the following instructions.

Receptacles and Male Inlets (all amperages)

1. Turn Power OFF
2. Strip cable jacket and conductors - see Table II (page 5).
3. Loosen (do not remove) terminal screws. Insert wire leads through gasket #3 and into appropriate terminal openings in accordance with wiring pattern established in step 4 under "PREPARATION". Tighten terminal screws according to Table III (page 5).
4. Green ground conductor #1 must be attached to grounding screw located inside mounting enclosure or panel. When non-metallic enclosures are used, appropriate system ground connections should be employed..
5. Mount the device using mounting screws #2 provided, in accordance to Table III. See the drilling plan for panel mounting applications (page 6).

NOTA BENE: L'installation doit être réalisée par un électricien qualifié conformément aux codes électriques nationaux et locaux et aux instructions ci-après.

Prises femelles et prises mâles (tous ampérages)

1. Couper le courant.
2. Dénuder la gaine des câbles et les conducteurs – voir Tableau II (page 5).
3. Relâcher (ne pas ôter) les vis des bornes. Introduire les conducteurs pilotes à travers la garniture #3 et dans les ouvertures de bornes appropriées conformément au schéma de pose établi à la phase 4 de "PRÉPARATION". Serrer les vis des bornes en se référant à la Tableau III (page 5).
4. Le conducteur de terre vert #1 doit être attaché à la vis de mise à la masse située à l'intérieur de l'enceinte de montage ou du panneau. Au cas où des enceintes non métalliques seraient utilisées, il faudrait employer des connexions appropriées de mise à la terre du système.
5. Montez le dispositif en utilisant les vis de montage #2 fournies, conformément au Tableau III. Suivre le plan de perçage pour les applications de montage sur panneau (page 6).

NOTA: la instalación debe ser ejecutada por un electricista cualificado de acuerdo con la legislación eléctrica nacional y local y las siguientes instrucciones.

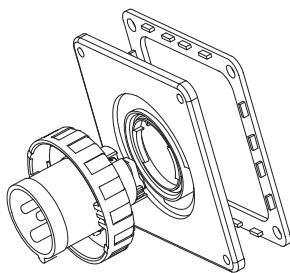
Cajas y bases machos (de todos los amperajes)

1. Desconecte la instalación
2. Pele el forro de los cables y conductores - (véase Tabla II a la página 5).
3. Afloje (no quite) los tornillos de los bornes. Inserte los conductores por la junta #3 en las aberturas, de acuerdo con el esquema de conexiones establecido en el punto 4 del capítulo "PREPARACION". Ajuste los tornillos de los bornes según lo establecido por la Tabla III (véase página 5).
4. El conductor verde de tierra # 1 se debe conectar al tornillo de puesta a tierra dentro de la cubierta o el panel de montaje. Si se utilizan cubiertas no metálicas, es necesario predisponer un adecuado sistema de puesta a tierra.
5. Monte el dispositivo utilizando los tornillos de fijación #2 suministrados en dotación de acuerdo con la Tabla III. Véase el plano de taladrado para fijar los dispositivos empotrables (véase página 6).

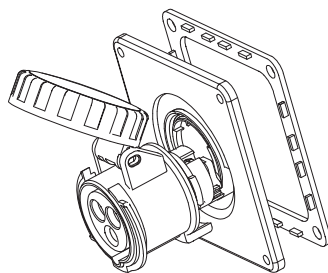
#1 Ground conductor / Conducteur de terre / Conductor de tierra

#2 Mounting screws / Vis de montage / Tornillos de fijación

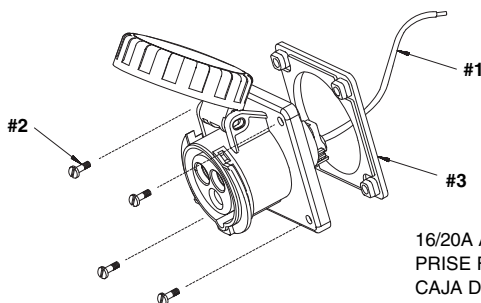
#3 Gasket / Garniture / Junta



MALE INLET (ALL AMPERAGES)
PRISE MÂLE (TOUS AMPÉRAGES)
MALE INLET (ALLA AMPÉRAGES)



60/63A AND 100/125A RECEPTACLE
PRISE FEMELLE 60/63A ET 100/125A
BASES MACHOS (DE TODOS LOS AMPERAJES)
CAJA 60/63A Y 100/125A



16/20A AND 30/32A RECEPTACLE
PRISE FEMELLE 16/20A ET 30/32A
CAJA DE 16/20 A Y 30/32A

Table II / Tableau II / Tabla II

Ampere Rating Puissance nominale en ampères Corriente nominal	Strip length / Longueur dénudée / Longitud del desfilado	
	A	B
16/20	2-1/2" (63 mm)	1/2" (13 mm)
30/32	2-1/2" (63 mm)	5/8" (16 mm)
60/63	3" (76 mm)	3/4" (19 mm)
100/125	3-1/2" (89mm)	1-1/2" (38 mm)

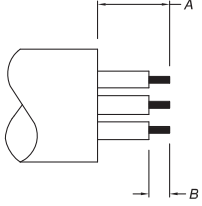


Table III / Tableau III / Tabla III

Ampere Rating	Puissance nominale en ampères	Corriente nominal	16/20	30/32	60/63	100/125
Torque Terminal Screws lbs-in (Nm)	Moment de torsion Vis de borne Pouces/livre (Nm)	Par Tornillos de los bornes lbs-in (Nm)	7 (.8)	7 (.8)	20 (2.2)	50 (5.6)
Torque Gland Nut lbs-in (Nm)	Moment de torsion Chapeau de presse-étoupe Pouces/livre (Nm)	Par Prensaestopass lbs-in (Nm)	40 (4.5)	65 (7.3)	---	---
Torque Nylon Set Screw lbs-in (Nm)	Moment de torsion Vis embout nylon Pouces/livre (Nm)	Par Tornillo de fijación en nylon lbs-in (Nm)	2 (.2)	2 (.2)	---	---
Torque Jack Screws lbs-in (Nm)	Moment de torsion Vis d'arrêt Pouces/livre (Nm)	Par Tornillos jack lbs-in (Nm)	---	---	12 (1.4)	12 (1.4)
Torque Handle Assembly Screws lbs-in (Nm)	Moment de torsion Assemblage de la poignée Pouces/livre (Nm)	Par Tornillos de fijación empuñadura lbs-in (Nm)	---	---	8 (.9)	16 (1.8)
Torque Pilot Contacts lbs-in (Nm)	Moment de torsion Contacts pilotes Pouces/livre (Nm)	Par Contactos pilotos lbs-in (Nm)	---	---	7 (.8)	7 (.8)
Torque Mounting Screws (Receptacles) Mounting Screws (Inlets) lbs-in (Nm)	Moment de torsion Montage (prises femelles) Vis de borne (prises mâles) Pouces/livre (Nm)	Par Tornillos de fijación (cajas) Tornillos de fijación (bases) lbs-in (Nm)	20 (2.2) 35 (4.0)	20 (2.2) 35 (4.0)	35 (4.0) 35 (4.0)	35 (4.0) 35 (4.0)

ELECTRICAL TESTING

Do not connect power until the following electrical tests have been performed.

1. Make continuity checks of wiring with Ohmmeter to verify correct phasing and grounding connections.
2. Check insulation resistance to be sure system does not have any short circuits or unwanted grounds.

Connect all devices in the system, turn the power on and test the system.

MAINTENANCE

Inspection of electrical equipment used in industrial and heavy use situation must be conducted regularly to ensure proper function and safety.

Check for the following during inspection:

1. Unsecured contact wire terminals
2. Cracked or broken housing
3. An unfastened or loose ground conductor
4. Deteriorated or misplaced gaskets
5. Loose or missing screws
6. Missing or broken flap caps

TESTS ÉLECTRIQUES

Ne pas brancher l'électricité tant que les tests électriques suivants n'ont pas été effectués.

1. Faire les contrôles de continuité de l'installation avec un ohmmètre pour vérifier si le calage en phase et les connexions de mise à la terre sont corrects.
2. Contrôler la résistance de l'isolement pour s'assurer que le système n'a pas de courts-circuits ou de mises à la terre non désirées.

Connecter tous les dispositifs du système, ouvrir l'électricité et tester le système.

MAINTENANCE

L'équipement électrique utilisé dans l'industrie et dans des situations d'emploi intense doit être inspecté régulièrement pour s'assurer de son bon fonctionnement et de sa sécurité.

Pendant l'inspection, vérifier s'il n'y a pas:

1. de bornes de fils de contact non fixées
2. de carters fêlés ou cassés
3. un conducteur de terre volant ou desserré
4. des garnitures abimées ou mal placées
5. des vis desserrées ou manquantes
6. des couvercles à charnière manquants ou cassés

PRUEBAS ELÉCTRICAS

No conecte el suministro eléctrico antes de haber efectuado las siguientes pruebas eléctricas.

1. Ejecute pruebas de continuidad del cableado utilizando el ohmímetro para comprobar la correcta puesta en fase y tierra de las conexiones.
2. Controle la resistencia aislante para asegurar que la instalación no sufra cortocircuitos o tierras no deseadas.

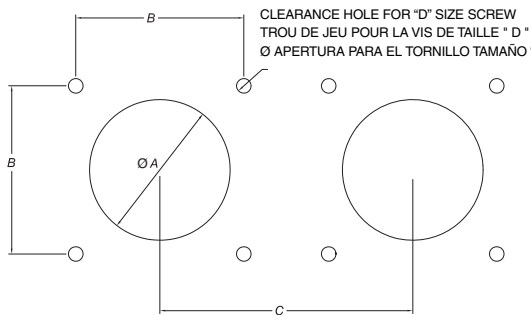
Conecte todos los dispositivos de la instalación, conecte el suministro eléctrico y ensaye el sistema.

MANTENIMIENTO

Es necesario efectuar periódicas operaciones de mantenimiento de los dispositivos eléctricos utilizados en el campo industrial o en condiciones gravosas para garantizar un funcionamiento correcto y seguro.

Durante el mantenimiento controle lo siguiente:

1. Contactos inseguros de los bornes
2. Cajas agrietadas o dañadas
3. Conductores de tierra flojos o sueltos
4. Juntas dañadas o no correctamente instaladas en su alojamiento
5. Tornillos flojos o que faltan
6. Tapas que faltan o dañadas



Drilling plan for panel mounting applications. Inches (mm)
Plan de perçage pour les applications de montage du panneau. Pouces (mm)
Plan de taladrado para dispositivos empotrables. Pulgadas (mm)

Device	Dispositif	Dispositivo	A	B	C	D
16/20A Receptacle (all types)	Prise femelle 16/20A (tous types)	Caja 16/20 A (todos los tipos)	2.56 (65)	2.36 (60)	4.00 (102)	#10
30/32A Receptacle (all types)	Prise femelle 30/32A (tous types)	Caja 30/32 A (todos los tipos)	2.56 (65)	2.36 (60)	5.00 (127)	#10
16/20A Inlet 2P3W	Prise mâle 16/20A 2P3W	Base 16/20A 2P3W	3.00 (76)	3.88 (99)	5.50 (140)	1/4
16/20A Inlet 3P4W	Prise mâle 16/20A 3P4W	Base 16/20A 3P4W	3.03 (77)	3.88 (99)	5.50 (140)	1/4
16/20A Inlet 4P5W	Prise mâle 16/20A 4P5W	Base 16/20A 4P5W				
30/32A Inlet 2P3W & 3P4W	Prise mâle 30/32A 2P3W et 3P4W	Base 30/32A 2P3W y 3P4W	3.50 (89)	3.88 (99)	5.50 (140)	1/4
30/32A Inlet 4P5W	Prise mâle 30/32A 4P5W	Base 30/32 A 4P5W	3.75 (95)	3.88 (99)	5.50 (140)	1/4
60/63A Inlet & Receptacles (all types)	Prise mâle et prises femelles 60/63A (tous types)	Base y Cajas 60/63 A (todos los tipos)	3.50 (89)	3.88 (99)	5.50 (140)	1/4
100/125A Inlet & Receptacles 3P4W & 4P5W	Prise mâle et prises femelles 100/125A 3P4W et 4P5W	Base y Cajas 100/125 A 3P4W y 4P5W	4.50 (114)	4.88 (124)	6.50 (165)	1/4

CATALOG NUMBERING SYSTEM

SCM	4	60	R	7	W
Scame	Poles/Wires	Amperage Rating	Device Type	Polarization	Environmental
	3-2P3W 4-3P4W 5-4P5W	North American 20, 30, 60, 100 International 16, 32, 63, 125	B-Inlet C-Connector P-Plug R-Receptacle	Clock position 1 through 12h	Rating (IEC) W - Watertight (IP67) S - Splashproof (IP44)

SYSTÈME DE NUMÉROTAGE DU CATALOGUE

SCM	4	60	R	6	7
Scame	Pôles/Fils	Puissance nominale en ampères	Type de dispositif	Polarisation	Puissance nominale environnementale (CEI)
	3-2P3W 4-3P4W 5-4P5W	Amérique du Nord 20, 30, 60, 100 International 16, 32, 63, 125	B-Prise mâle C-Connecteur P-Fiche R-Prise femelle	Position de cadran De 1h à 12h	Étanche (CEI) W - Watertight (IP67) S - Splashproof (IP44)

SISTEMA DE NUMERACION DEL CATALOGO

SCM	4	60	R	6	7
Scame	Polos/Cables	Potencia nominal	Tipo Aparato	Polaridad	Resistencia a las condiciones ambiente
	3-2P3W 4-3P4W 5-4P5W	Norteamericana 20, 30, 60, 100 Internacional 16, 32, 63, 125	B-Base C-Toma P-Clavija R-Caja	Pos. horaria de 1 a 12h	W - Impermeable al agua (IP67) S - A prueba de salpicaduras (IP44)

WARRANTY

SCAME sells this product with the understanding that the user will perform all necessary test to determine this product for its intended use. SCAME manufactures its goods and tools in a manner to be free of defects. Should goods within two (2) years (or tools within time stated on warranty card) of date of purchase. SCAME, upon prompt not option, exchange or repair the goods or tools or refund the purchase price. Proof of purchase required.

Limitations and Exclusions: This warranty is in lieu of all other representations and expressed and implied warranties (including the implied warranties of merchantability and fitness for use), and under no circumstances shall SCAME be liable for any incidental or consequential damages or losses of any kind

GARANTEE

SCAME autorise la vente du produit à la condition que l'utilisateur effectue tous les tests nécessaires pour déterminer si ce produit est approprié pour l'usage qu'il entend en faire. SCAME fait en sorte que les produits et outils qu'il fabrique soient exempts de défauts. Si le produit ou l'outillage devait présenter quelque défaut que ce soit dans les 2 (deux) ans suivant la date d'achat figurant sur la garantie, il faudra le communiquer rapidement à la SCAME, qui décidera si remplacer ou réparer le produit ou les outils, ou bien rembourser le prix d'achat. Pour ce faire, une preuve de l'achat effectué est exigée.

Limitations et exclusions: Cette garantie tient lieu de toute autre représentation et garantie exprimée et implicite (y compris les garanties implicites de marchandabilité et convenance) et en aucune circonstance SCAME ne sera tenue pour responsable pour tous dommages ou pertes, accidentels ou indirects, de quelque nature que ce soit.

GARANTIA

SCAME vende este producto a condición de que el usuario ejecute las necesarias pruebas para determinar la conformidad del producto con el uso al cual se desea destinar. SCAME produce sus productos y herramientas sin defectos de fabricación. En caso de detectar cualquier defecto en el producto dentro de años (2) (o dentro del plazo de garantía para las herramientas) a partir de la fecha de compra, SCAME bajo notificación cambiará o reparará los productos o las herramientas dañados o le reembolsará el precio de venta. Conserve la factura de compra.

Límites y exclusiones: Esta garantía sustituye cualquier otro acuerdo u otras garantías expresas o tacitas, incluso la garantía de conformidad de uso. Bajo ninguna circunstancia SCAME podrá ser considerado responsable por cualquier daño o pérdida derivados o consiguientes del uso de los productos.