

## ADVANCE-GRP

20-30-60A – without fuses – 600V A.C.  
Pin & Sleeve  
interlocked Receptacle

20-30-60A – sans fusibles – 600V A.C.  
Prise interverrouillée  
à broches et alvéoles

20-30-60A – sin fusibles – 600V A.C.  
Receptáculo Interconectado  
de Pasador y Manguito

### ENGLISH

#### 1. GENERAL INFORMATION

- Advance-GRP devices feature a receptacle prewired to a load rated disconnect switch (suitable as motor disconnect).
  - The receptacle is interlocked requiring the switch to be in the OFF position to insert or remove an alike rated plug.
  - The enclosure is rated Type 3R, 4, 4X, 12 for both indoor and outdoor use and IP66/IP67/IP69 according with IEC60529 standard.
  - The switch handle has a padlock provision (in the OFF position) with an acceptable padlock/shackle as a method of compliance to OSHA Lockout/Tagout Regulations 29, CFR Part 1910.147, thereby assuring the connected equipment cannot be energized. The lockout feature does not interrupt power supplied to the switch. The same switch handle has a padlock provision also in ON position, when needed to avoid unwanted openings.
  - Auxiliary contact open prior to the line contacts for pilot duty switching.
1. **NOTICE:** For installation by a qualified electrician in accordance with national and local electrical codes and the following instructions.
  2. **CAUTION: RISK OF ELECTRIC SHOCK. Disconnect power before installing. More than one disconnect switch may be required to de-energize this equipment before servicing. Disconnect all power supplies to enclosure before exposing interior.**
  3. **NOTICE:** Separate overcurrent protection must be provided in accordance with National Electrical Code® Article 220 or Canadian Electrical Code, Section B, as appropriate. Overcurrent protection MUST NOT exceed the ampere rating of the receptacle [ref.: National Electrical Code® section 430-42(c) or Canadian Electrical Code, Part 1, Rule 28-602(3)(c)(i)].
  4. The opening of the branch-circuit protective device is able to be an indication that a fault current has been interrupted. To reduce the risk of fire or electric shock, current-carrying parts and other components of the controller should be examined and replaced if damaged.
  5. Suitable for use on a circuit capable of delivering not more than 10,000 RMS symmetrical amperes at the voltage rating of the receptacle when protected by class “J” (fast acting) fuses with the same rating of the receptacle and 5,000 RMS symmetrical amperes at the voltage rating of the receptacle when protected by class “RK5” time-delayed) fuses with the same rating of the receptacle.
  6. **NOTICE:** This enclosure must NOT be used as a junction box for feed-through connections.

### FRANÇAIS

#### 1. INFORMATION GÉNÉRALES

- Le dispositif Advance-GRP dispose d'une prise pré câblée sur un commutateur à charge nominale (adaptée à un moteur déconnecté).
  - La prise est interverrouillée et le commutateur doit se trouver sur OFF pour enfiler ou retirer une fiche de même charge nominale.
  - L'enceinte est conforme à Types 3R, 4, 4X, 12 pour l'usage à l'intérieur et à l'extérieur et à IP66/IP67/IP69 suivant la norme IEC60529.
  - Le levier du commutateur a un verrou en position OFF) avec un cadenas acceptable pour le rendre conforme au règlement OSHA sur l'aménagement/ déverrouillage 29, CFR Partie 1910.147, garantissant que l'équipement branché ne peut pas être mis hors tension. Le verrou ne coupe pas le courant sur le commutateur Le levier du commutateur doit avoir un verrou en position ON afin d'éviter toute ouverture involontaire.
  - Le contact auxiliaire s'ouvre avant les contacts de ligne pour piloter la commutation.
1. **AVERTISSEMENT:** Pour l'installation par un électricien qualifié conformément aux règlements électriques locaux et nationaux et aux instructions suivantes
  2. **ATTENTION: RISQUE D'ÉLECTROCUTION. Couper le courant avant l'installation. Il faut parfois désactiver plusieurs interrupteurs pour mettre hors tension cet appareil avant l'entretien. Couper toutes les alimentations électriques du boîtier avant de l'ouvrir.**
  3. **AVERTISSEMENT:** Prévoir une protection séparée contre la surintensité conformément au code électrique national®, Article 220 ou Code électrique canadien, Section B, selon. La protection contre la surintensité NE DOIT PAS dépasser l'ampérage admissible de la prise [réf. Code électrique national® section 430-42 (c) ou Code électrique canadien, Partie 1, Règle 28- 602(3)(c)(i)].
  4. L'ouverture du dispositif de protection du circuit est en mesure de signaler une panne de courant. Pour réduire le risque d'incendie ou d'électrocution examinez les parties sous tension et les autres composants du contrôleur et remplacez-les s'ils sont endommagés.
  5. Peut être utilisé sur un circuit en mesure de fournir plus de 10.000 ampères de courant symétrique RMS à la tension nominale de la prise protégée par des fusibles de classe “J” (à action rapide) ayant la même valeur nominale que la prise et de 5.000 ampères de courant symétrique RMS à la tension nominale de la prise protégée par des fusibles de classe “RK5” (retardés) ayant la même valeur nominale que la prise.
  6. **AVERTISSEMENT:** Ce boîtier NE doit PAS être utilisé comme boîte de raccordement pour les connexions d'alimentation traversante.

### ESPAÑOL

#### 1. INFORMACIÓN GENERAL

- Los dispositivos Advance-GRP azanzados tienen un receptáculo precableado para un seccionador de carga nominal (apto para desconectar motor).
  - The receptáculo está interconectado y requiere que el interruptor esté en posición OFF para insertar o quitar un enchufe distinto.
  - El recinto está clasificado Tipos 3R, 4, 4X, 12 tanto para uso interior y exterior y cumple con la norma IEC60529, IP66/IP67/IP69.
  - La perilla del interruptor tiene una función candado (en la posición OFF) mediante un candado/grillete aceptable como método de cumplimiento con las Regulaciones de Bloqueo/Señalización OSHA 29, CFR Parte 1910.147, asegurando así que el equipo conectado no pueda ser energizado. La función de bloqueo no interrumpe la energía suministrada al interruptor. La perilla misma del interruptor viene con una función de candado en la posición ON, para cuando sea necesario evitar aperturas no deseadas.
  - Contacto auxiliar abierto antes a los contactos de línea para servicio de conmutación piloto.
1. **AVISO:** A instalar por un electricista calificado de acuerdo con los códigos eléctricos nacionales y locales y las siguientes instrucciones.
  2. **PRECAUCIÓN: RIESGO DE CHOQUE ELÉCTRICO. Desconectar la alimentación antes de la instalación. Más de un interruptor de desconexión se puede requerir para desenergizar el equipo antes de dar servicio. Desconectar todas las fuentes de alimentación al recinto antes de exponer su interior.**
  3. **AVISO:** Se debe prestar la protección de sobrecorriente de acuerdo con National Electrical Code® artículo 220 o el Código Eléctrico Canadiense, Sección B, según corresponda. La protección de sobrecorriente no debe exceder el amperaje del receptáculo [ref.: National Electrical Code® sección 430-42(c) o Código Eléctrico Canadiense, Parte 1, Regla 28- 602(3)(c)(i)].
  4. La apertura del dispositivo de protección del circuito derivado habilita una indicación de que una corriente de falta ha sido interrumpida. Para reducir el riesgo de incendio o choque eléctrico, las partes conductoras de corriente y otros componentes del controlador deberían examinarse y reemplazarse en caso de daños.
  5. Adecuado para su uso en un circuito capaz de suministrar no más de 10.000 amperios simétricos RMS a la tensión nominal del receptáculo cuando está protegido por fusibles clase “J” (de acción rápida) con la misma clasificación del receptáculo y de 5.000 amperios simétricos RMS a la tensión nominal del receptáculo cuando está protegido por fusibles clase “RK5” (retardados) con la misma clasificación del receptáculo.
  6. **AVISO:** Este recinto NO debe utilizarse como una caja de conexión para las conexiones de

- This enclosure comply to IP66-IP67-IP69 (Type 3R, 4, 4X watertight and type 12 dusttight).
- Ambient temperature rating -40C to 60C

## 2. INSTALLATION INSTRUCTIONS

**NOTE:** Follow the instructions as shown by sketches 1 - 2 - 3 - 4 - 5 - 6 - 7.

### 2.1 MOUNTING INSTRUCTIONS

- This enclosure must always be mounted preferably vertically with receptacle end down.
- This enclosure may be mounted for top, bottom or back conduit entrances. Bottom feed is recommended whenever possible.
- Conduit Entries.  
Fully Loosen (don't remove) the four (4) cover mounting screws, remove the cover and disassemble the receptacle frame from the base (fig. 1)

- Drill the base at the desired conduit entry location

- 1-3/8 inch (34.9mm) diameter for 1 inch trade size conduit hub (20/30A)
- 1-3/4 inch (44.4mm) diameter for 1-1/4 inch trade size conduit hub (60A)

Molded drill spots on the outside top, bottom and back surface show the location (fig. 2).  
Use ONLY Listed/Certified conduit hub rated for Type 4X and Type 12 application (not provided). Check the instructions of the conduit hub intended to be installed to drill the correct diameter hole if different to the ones mentioned in these instructions.

### 2.2 BASE WALL FIXING

- Fix the base on the wall using 4 screws Ø6 max 15/64 inc. (6mm) diameter (not provided) for 20 and 30A and Ø7 max 9/32 inc. (7mm) for 60A through the four corner external fixing points (fig. 3).
- There is no need to drill any fixing holes. Don't drill any holes inside back/rear of enclosure to meet type 4x and IP66/IP67/IP69 requirements.

- Ce boîtier est conforme à IP66-IP67-IP69 (Type 3R, 4, 4X étanche à l'eau et type 12 étanche à la poussière).
- Plage de température ambiante -40C à 60C.

## 2. INSTRUCTIONS DE MONTAGE

**REMARQUE** Suivre les instructions données sur les schémas 1 - 2 - 3 - 4 - 5 - 6 - 7.

### 2.1 INSTRUCTIONS DE MONTAGE

- Ce boîtier doit être toujours monté, si possible, verticalement avec la prise dans le bas.
  - Ce boîtier peut être monté avec des entrées de conduit dans le haut, le bas ou au dos. Nous recommandons l'alimentation par le bas, si possible.
  - Entrées de conduit.  
Desserrez complètement (sans les retirer) les quatre (4) vis de montage du couvercle, retirez le couvercle et démontez le cadre de la prise de sa base (fig. 1)
- Percer la base à l'endroit choisi pour l'entrée du conduit
  - 1-3/8 pouces (34,9mm) de diamètre pour entrée de conduit du commerce de 1 pouce (20/30A)
  - 1-3/4 pouces (44,4mm) de diamètre pour entrée de conduit du commerce de 1-1/4 pouce (60A).

Les points à percer indiqués sur la surface extérieure du haut, bas et dos montrent l'emplacement (fig. 2).

Utilisez UNIQUEMENT un conduit pour les applications de Type 4X et de Type 12 (pas fournie). Vérifiez les instructions du conduit que vous voulez monter pour percer un trou de diamètre approprié s'il est différent de ceux indiqués ici.

### 2.2 FIXATION MURALE SUR BASE

- Fixer la base au mur à l'aide de 4 vis Ø6 maxi 15/64 pouces (6mm) de diamètre (pas fournie) pour 20 et 30A et Ø7 max 9/32 pouces. (7 mm) pour 60A sur les quatre points de fixation externes (fig. 3).
- Il n'est pas nécessaire de percer des trous de fixation. Ne percez aucun trou à l'intérieur du

alimentación directa.

- Este recinto cumple con IP66-IP67-IP69 (Tipo 3R, 4, 4X estanco y tipo 12 estanco al polvo).
- Rango de temperatura ambiente -40C a 60C.

## 2. INSTRUCCIONES DE INSTALACIÓN

**AVISO:** Sigue las instrucciones que se muestran bocetos 1 - 2 - 3 - 4 - 5 - 6 - 7.

### 2.1 INSTRUCCIONES DE MONTAJE

- Este recinto siempre debe montarse preferiblemente en posición vertical con el extremo del receptáculo hacia abajo.
  - Este recinto puede montarse para entradas de conducto superiores, inferiores o traseras. Se recomienda la alimentación inferior siempre que sea posible.
  - Entradas de Conducto.  
Aflojar totalmente (no quitar) los cuatro (4) tornillo de montaje de la cubierta, quitar la tapa y desmontar el marco receptáculo de la base (fig. 1)
- Perforar la base a la altura de entrada deseada del conducto
  - 1-3/8 pulg. (34,9mm) diámetro para centro de conducto, tamaño comercial 1 pulg. (20/30A)
  - 1-3/4 pulg. (44.4mm) diámetro para centro de conducto con tamaño comercial de 1-1/4 pulg. (60A).

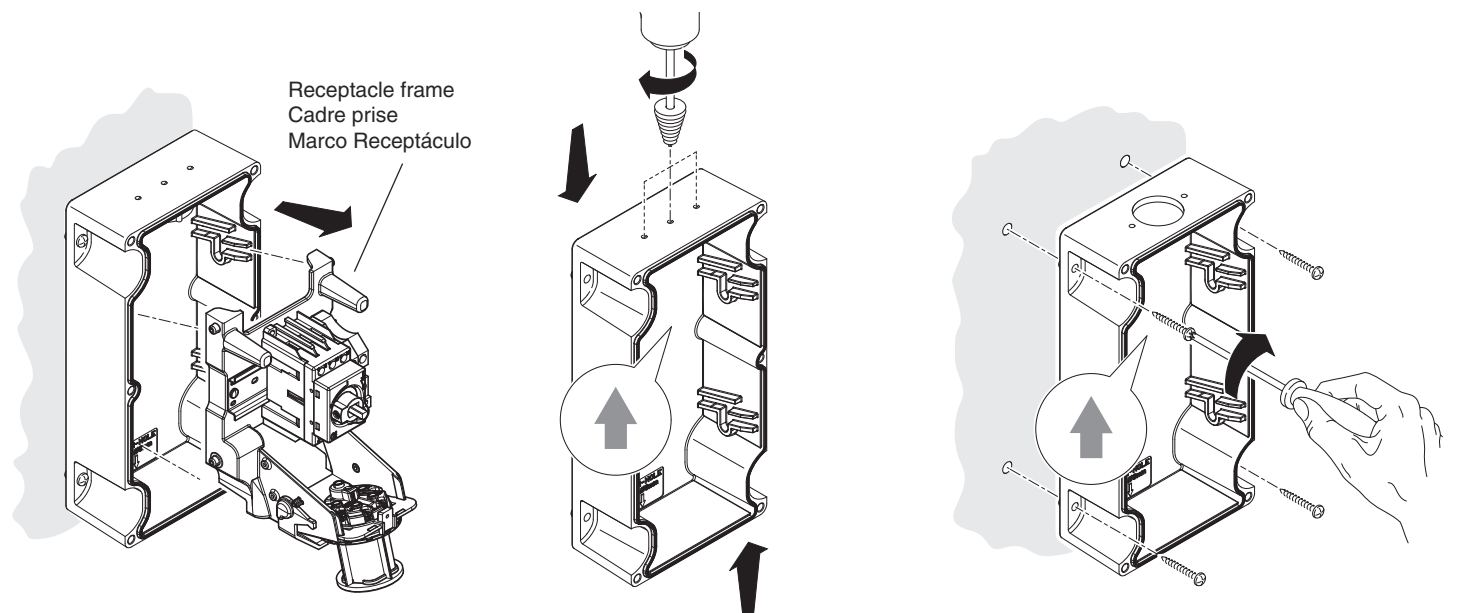
Puntos de perforación moldeados en la cubierta superior, inferior y trasera muestran la ubicación (fig. 2).

Utilizar centro de conducto Listado/Certificado SÓLO para aplicación Tipo 4X y Tipo 12 (no provisto). Consultar las instrucciones del centro de conducto que se desea instalar para perforar el diámetro correcto de los agujeros si es que difieren de los mencionados en estas instrucciones.

### 2.2 FIJACIÓN DE LA BASE EN PARED

- Fijar la base en la pared con 4 tornillos Ø6 máx 15/64 pulg. (6mm) de diámetro (no provistos) para 20 y 30A y Ø7 máximo de 9/32 pulg. (7 mm) para 60A por los 4 puntos externos de fijación (fig. 3).
- No es necesario perforar los agujeros para fi-

1	2	3
EN Frame receptacle disassembly	EN Entries drilling	EN Base wall fixing
FR Démontage cadre prise	FR Percement entrée	FR Fixation murale sur une base
ES Desmontaje Marco Receptáculo	ES Entradas de Perforación	ES Fijar base en pared



Tighten to 10 - 12 lb.inc (1.2 - 1.4 Nm)

1. Assemble the socket frame into the base in the wiring upper position (fig. 4).
  2. Install the conduit hub. Be sure that the "O" ring is properly seated in its groove (fig. 5).
- Install the grounding (bonding) plate under the conduit nut.

Tighten nut securely for a watertight seal and grounding continuity (fig. 5).

Use of user-installed conduit entrances above the switch are not recommended in applications where condensation may be present in the conduit (high humidity and extreme temperature change locations).

**Note: Any unused conduit entrance holes must be sealed with Listed/Certified closure plugs rated Type 4X and Type 12.**

**The metal closure plug must be grounded (bonded) back to the inside green & yellow ground bus.**

Grounding (bonding) wire connection required.

### 3. WIRING INSTRUCTIONS

1. Select conductors having 75°C or higher rated insulation and sufficient ampacity in accordance with the 60°C column (for 20/30 Amp and 60 Amp devices) of the National Electrical Code® Table 310-16 or Canadian Electrical Code Table 2.
2. **CAUTION: USE COPPER CONDUCTORS ONLY 60/75°C.**
3. **DO NOT TIN CONDUCTORS.**
4. Make sure the connected equipment rating does not exceed the rating of this device
5. Terminal capacity as indicated in Table 1
6. Strip conductor insulation ½ inch (10mm for 20A and 30A, 13mm for 60A).
7. Select proper wiring diagram. Loosen terminal screws. Insert conductors fully into proper terminal.
8. Tighten terminal screws to torque indicated in Table 2:

dos de l'enceinte pour être conforme aux prescriptions du type 4x et de IP66/IP67/IP69. Serrez sur 10 - 12 lb.inc (1.2 - 1.4 Nm)

1. Montez le cadre de la prise sur la base avec le câble dans le haut (fig. 4).
  2. Montez la gaine. Veillez à ce que le joint torique soit bien placé dans sa rainure (fig. 5).
- Installer la plaque de mise à la terre (lien) sous l'écrou du conduit. Serrez soigneusement l'écrou pour garantir l'étanchéité à l'eau et la continuité de la mise à la terre (fig. 5).

L'utilisation d'entrées de conduit installées par l'utilisateur au-dessus de l'interrupteur n'est pas recommandée en présence de risque de condensation dans le conduit (humidité interne élevée et température extrême changer d'emplacement).

**Remarque: Les orifices d'entrée inutilisés doivent être scellés avec les bouchons indiqués / certifiés homologués de type 4X et de type 12. Le bouchon en métal doit être mis à la terre sur la barre omnibus de mise à la terre interne verte et jaune.**

La connexion du câble de terre est nécessaire.

### 3. INSTRUCTIONS DE CÂBLAGE

1. Sélectionner des conducteurs ayant une isolation nominale de 75°C ou davantage et une intensité conforme à la colonne 60°C (pour les dispositifs à 20/30 ampères et 60 ampères) du Code électrique national® Tableau 310-16 ou du Code électrique canadien Tableau 2.
2. **ATTENTION: UTILISER UNIQUEMENT DES CONDUCTEURS EN CUIVRE 60/75°C**
3. **NE PAS UTILISER DE CONDUCTEURS ÉTAMÉS**
4. Vérifier si la valeur nominale de l'appareil branché ne dépasse pas celle de ce dispositif.
5. Capacité de la borne conforme au tableau 1
6. Capacité de la bande conductrice de ½ pouce (10mm pour 20A et 30A, 13mm for 60A).
7. Sélectionner le schéma de câblage approprié. Desserrer les vis des bornes. Enfiler à fond les conducteurs dans les bornes.
8. Serrer les vis des bornes avec le couple de serrage indiqué sur le tableau 2.

jación. No perforar la parte de atrás/trasera del recinto para cumplir los requisitos tipo 4x y IP66/IP67/IP69.

- Apretar a 10 - 12 lb.pulg. (1.2 - 1.4 Nm)
1. Montar el marco del enchufe en la base en pos. de cableado superior (fig. 4).
  2. Instalar el centro de conducto. Asegurar que el anillo "O" esté asentado en su ranura (fig. 5).
- Instalar (soldar) la placa de puesta a tierra debajo de la tuerca del conducto.

Ajustar la tuerca de seguridad para un sellado hermético y continuidad a tierra (fig. 5).

No se recomienda que el usuario instale las entradas por encima del interruptor donde la condensación puede estar presente en el conducto (alta humedad y lugares extremos de cambio de temperatura).

**Nota: Todos los orificios de entrada de conductos no utilizados se deben sellar con los tapones de cierre Enumerados/Certificados con clasificación Tipo 4X o Tipo 12.**

**La tapa de cierre metálica debe estar puesta de vuelta a tierra (unida) al bus interior verde y amarillo puesto a tierra.**

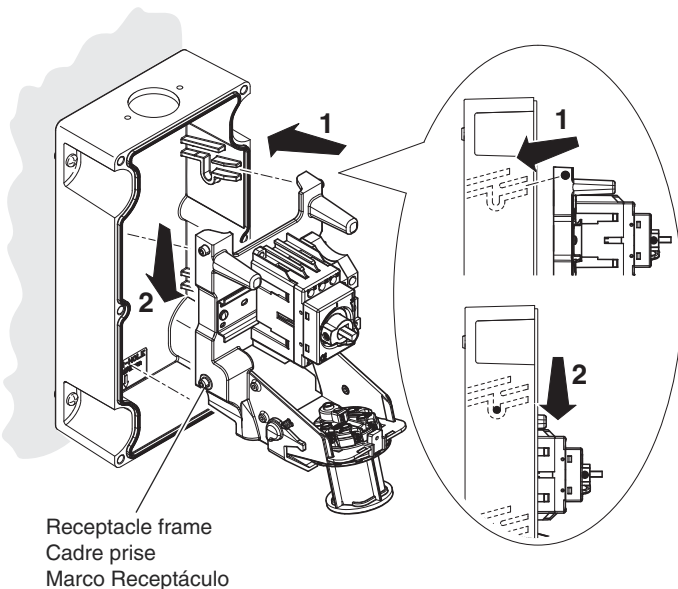
Se requiere conexión cableada (unida) puesta a tierra.

### 3. INSTRUCCIONES DE CABLEADO

1. Seleccionar conductores que tengan un aislamiento nominal de 75°C o mayor y suficiente capacidad de corriente de acuerdo con la columna de 60°C (para dispositivos de 20/30 Amp y 60 Amp) de National Electrical Code® Tabla 310-16 o Canadian Electrical Code, Tabla 2.
2. **ATENCIÓN: USAR SÓLO CONDUCTORES DE COBRE**
3. **NO UTILIZAR CONDUCTORES DE ESTAÑO.**
4. Asegurarse de que la calificación de los equipos conectados no supera la calificación de este dispositivo.
5. Capacidad del terminal según se indica en la Tabla 1.
6. Aislamiento de conductor 1/2 pulg. (10mm para 20A y 30A, 13mm for 60A).
7. Seleccione el diagrama de cableado adecuado. Aflojar los tornillos del terminal. Insertar totalmente los conductores en el terminal adecuado.
8. Ajustar tornillos de terminal para el par según indicado en la Tabla 2.

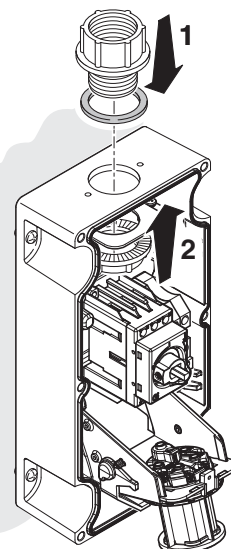
4

EN Frame receptacle disassembly  
FR Montage du cadre de la prise  
ES Montaje Marco del Enchufe



5

EN Conduit hub assembly  
FR Montage du conduit  
ES Montaje Centro de Conducto



**10. TAKE CAUTION THAT THERE ARE NO STRAY WIRE STRANDS.**

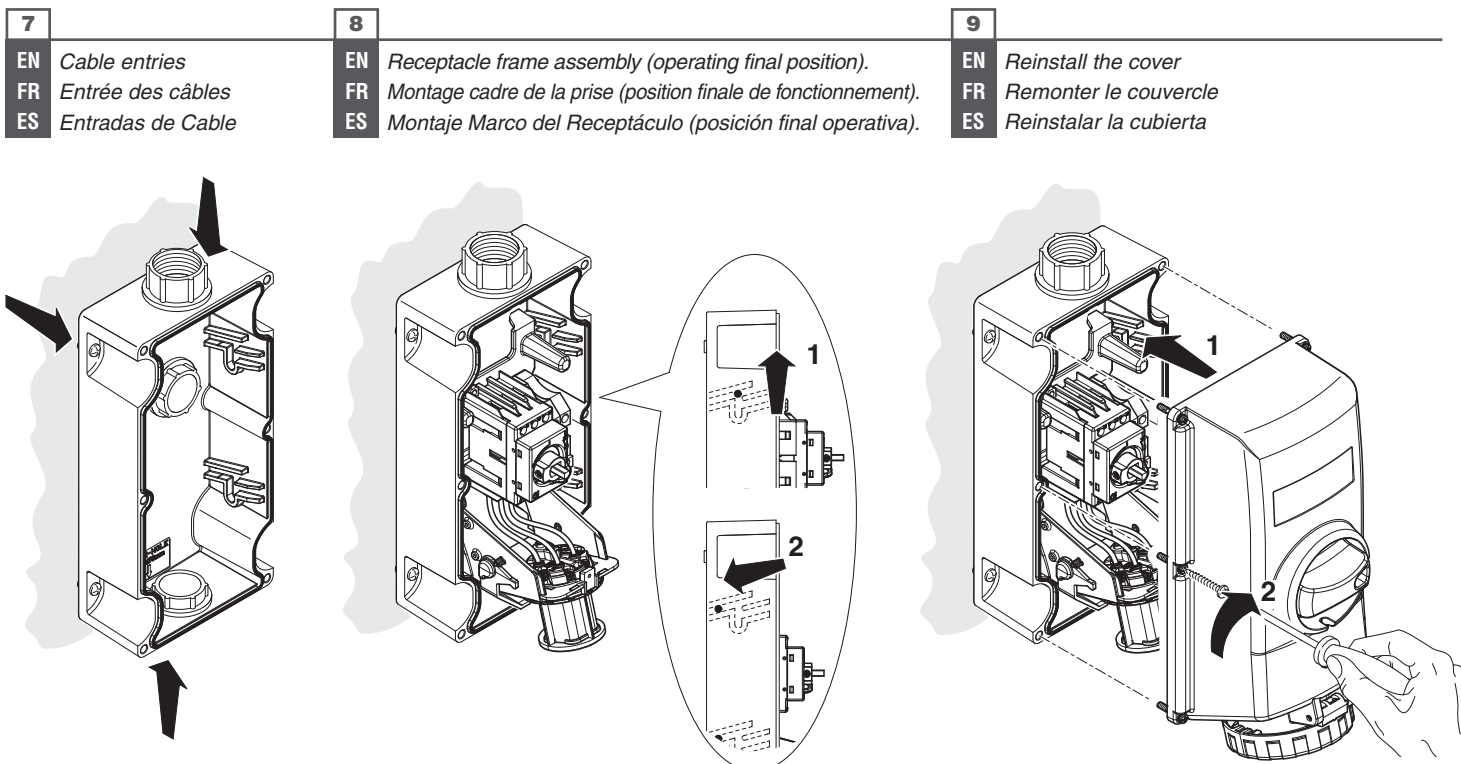
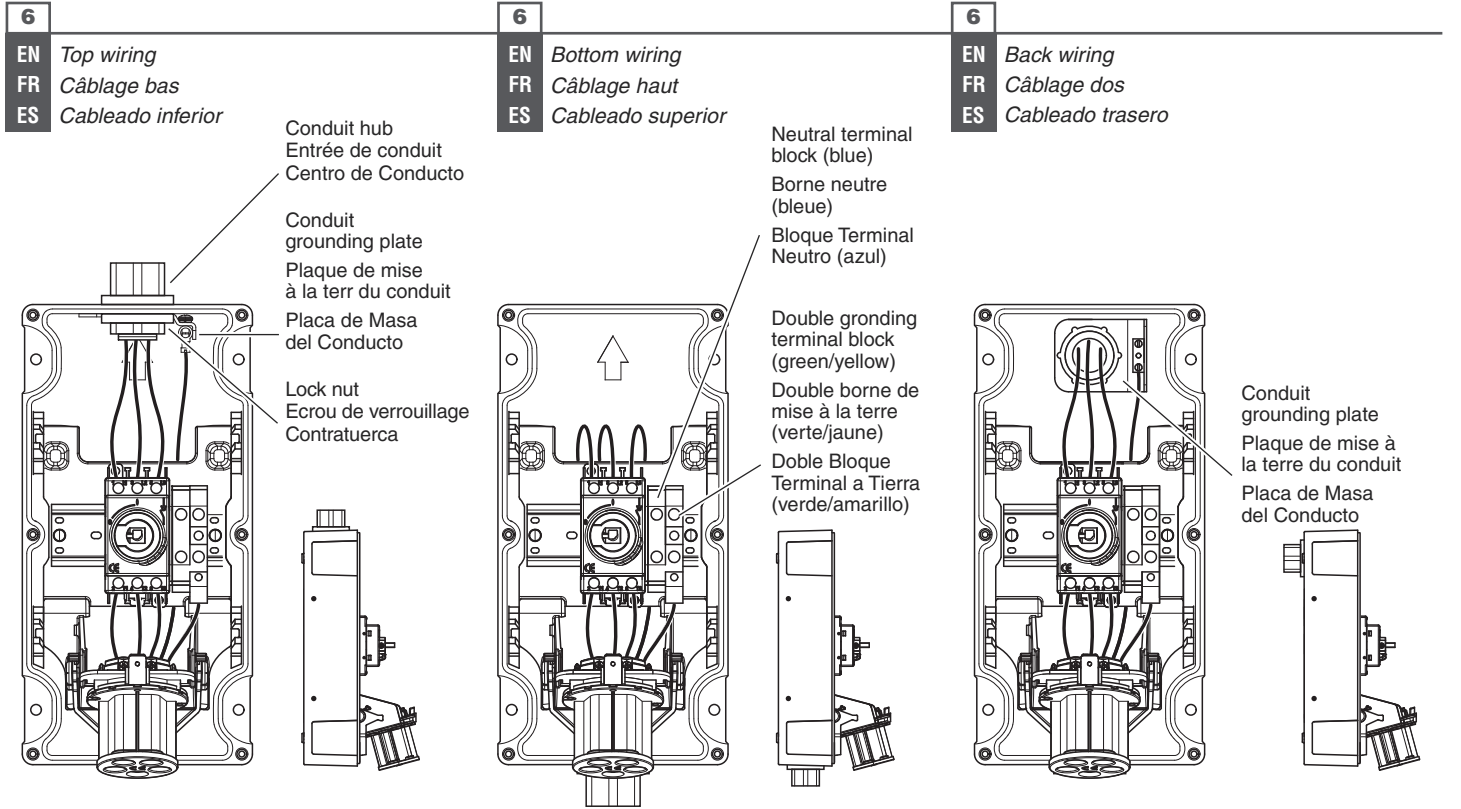
11. Position the receptacle frame in the lower operating final position as shown in (fig. 8)
12. Reinstall the cover (fig. 9).  
The handle must be in the OFF position. Make sure the rope gasket is properly seated in the groove. Tighten the four cover screws to 10 lb•in (1.2 N•m).
13. Consult factory for switch auxiliary contact availability.
14. It is available as accessory a micro-switch to detect the insertion of the plug.

**10. VEILLER À CE QU'IL N'Y AIT AUCUN CONDUCTEUR BRISÉ.**

11. Placez le cadre de la prise dans la position finale inférieure de fonctionnement illustrée par la fig. 8)
12. Remonter le couvercle (fig. 9).  
La poignée doit se trouver sur OFF. Vérifier si le joint d'étanchéité est bien en place dans la rainure. Serrer les quatre vis du couvercle jusqu'à 10 lb•in (1.2 N•m).
13. Consultez l'usine pour la disponibilité du contact du commutateur supplémentaire.
14. Un micro commutateurs supplémentaire est disponible pour détecter l'introduction de la fiche.

**10. TENER CUIDADO DE NO DEJAR ALAMBRES DE CABLE SUELTOS.**

11. Posicionar el marco receptáculo en la posición operativa final inferior como en la (fig. 8)
12. Reinstalar la cubierta (fig. 9).  
La manivela debe estar en la posición OFF. Asegurarse de que la junta del cable está colocada correctamente en la ranura. Ajustar los 4 tornillos de la cubierta a 10 lb•in (1.2 N•m).
13. Consultar a la fábrica por la disponibilidad de contactos auxiliares.
14. Está disponible como accesorio un micro-interruptor para detectar la inserción del enchufe.



EN Table 1 - Terminal capacity  
 FR Tableau 1 - Capacité borne  
 ES Tabla 1 - Capacidad del terminal

	20/30A	60A
Switch / ground / neutral Interrupteur / terre / neutre Interruptor / tierra / neutro	16-6 AWG (1.5÷10mm <sup>2</sup> )	6÷1 AWG (10÷35mm <sup>2</sup> )
Auxiliary contact Contact auxiliaire Contacto auxiliar	18-10 AWG (1-2.5mm <sup>2</sup> )	18-10 AWG (1-2.5mm <sup>2</sup> )

EN Table 2 - Terminal torque  
 FR Tableau 2 - Couple de serrage borne  
 ES Tabla 2 - Par del terminal

	20/30A	60A
Switch Interrupteur Interruptor	2 Nm (18 lb•in)	3.5 Nm (31 lb•in)
Ground / neutral Terre / neutre Tierra / neutro	1.9 Nm (17 lb•in)	5 Nm (44 lb•in)
Auxiliary contact Contact auxiliaire Contacto auxiliar	0.8 Nm (7 lb•in)	0.8 Nm (7 lb•in)

EN Table 3 - 20A receptacle - Ratings and wire diagrams  
 FR Tableau 3 – Prise de 20A - Schémas de câblage et valeurs nominales  
 ES Table 3 - Receptáculo 20A - Clasificaciones y Diagramas de Cables

Configuartion Configuartion Configuración	Cat. No. Cat. Nos. Cat. No.	Amps	AC Voltage Rating (V) Valeur nominale tension AC Índice Voltaje AC	Horse Power HP (kW) Puissance HP (kW) Potencia HP (kW)	Pin & sleeve plug Cat. No. Prise broches et alvéoles Cat. No. Pin & Manguito Cat. Enchufe N°	Wire diagram Schéma de câblage Figuras de Ref. de Cable
2P 3W	SCM320MI4W	20	125	2 (1.5)	SCM320P4W	W1
	SCM320MI6W		250	3 (2.25)	SCM320P6W	W2
	SCM320MI7W		480	10 (7.5)	SCM320P7W	W2
3P 4W	SCM420MI12W		125/250	2/3 (1.5/2.25)	SCM420P12W	W4
	SCM420MI9W		3Ø250	7.5 (5.60)	SCM420P9W	W3
	SCM420MI7W		3Ø480	15 (11,25)	SCM420P7W	W3
	SCM420MI5W		3Ø600	20 (15)	SCM420P5W	W3
4P 5W	SCM520MI9W		3ØY120/208	5 (3.75)	SCM520P9W	W5
	SCM520MI7W		3ØY277/480	15 (11,25)	SCM520P7W	W5
	SCM520MI5W	3ØY347/600	20 (15)	SCM520P5W	W5	

EN Table 4 - 30A receptacle -Ratings and wire diagrams  
 FR Tableau 4 – Prise de 30A - Schémas de câblage et valeurs nominales  
 ES Table 4 - Receptáculo 30A - Clasificaciones y Diagramas de Cables

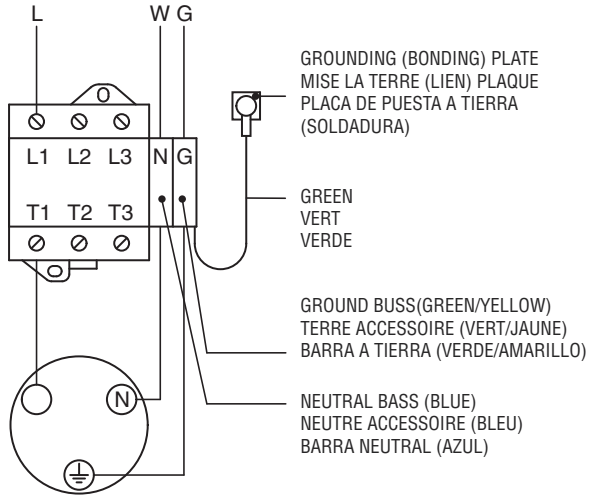
Configuartion Configuartion Configuración	Cat. No. Cat. Nos. Cat. No.	Amps	AC Voltage Rating (V) Valeur nominale tension AC Índice Voltaje AC	Horse Power HP (kW) Puissance HP (kW) Potencia HP (kW)	Pin & sleeve plug Cat. No. Prise broches et alvéoles Cat. No. Pin & Manguito Cat. Enchufe N°	Wire diagram Schéma de câblage Figuras de Ref. de Cable
2P 3W	SCM330MI4W	30	125	3 (2.25)	SCM330P4W	W1
	SCM330MI6W		250	5 (3.75)	SCM330P6W	W2
	SCM330MI7W		480	15 (11,25)	SCM330P7W	W2
3P 4W	SCM430MI12W	32	120/250	3/5 (2.25/3.75)	SCM430P12W	W4
	SCM432MI3W		3Ø 380V 50Hz	10 (7.5)	SCM432P6W	W3
		3Ø 440V 60Hz	15 (11.25)	W3		
	SCM430MI9W	30	3Ø250	10 (7.5)	SCM430P9W	W3
	SCM430MI7W		3Ø480	20 (15)	SCM430P7W	W3
	SCM430MI5W		3Ø600	25 (22.5)	SCM430P5W	W3
4P 5W	SCM530MI9W		3ØY120/208	7.5 (5.60)	SCM530P9W	W5
	SCM530MI7W	3ØY277/480	20 (15)	SCM530P7W	W5	
	SCM530MI5W	3ØY347/600	25 (22.5)	SCM530P5W	W5	

EN Table 5 - 60A receptacle -Ratings and wire diagrams  
 FR Tableau 5 – Prise de 60A - Schémas de câblage et valeurs nominales  
 ES Table 5 - Receptáculo 60A - Clasificaciones y Diagramas de Cables

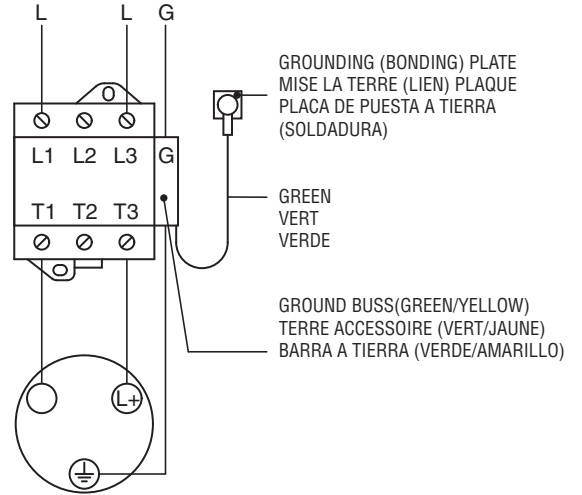
Configuartion Configuartion Configuración	Cat. No. Cat. Nos. Cat. No.	Amps	AC Voltage Rating (V) Valeur nominale tension AC Índice Voltaje AC	Horse Power HP (kW) Puissance HP (kW) Potencia HP (kW)	Pin & sleeve plug Cat. No. Prise broches et alvéoles Cat. No. Pin & Manguito Cat. Enchufe N°	Wire diagram Schéma de câblage Figuras de Ref. de Cable
2P 3W	SCM360MI6W	60	250	10 (7.5)	SCM360P6W	W2
	SCM360MI7W		480	20 (15)	SCM360P7W	W2
3P 4W	SCM460MI9W		3Ø250	15 (11,25)	SCM460P9W	W3
	SCM460MI7W		3Ø480	30 (22.5)	SCM460P7W	W3
	SCM460MI5W		3Ø600	40 (30)	SCM460P5W	W3
4P 5W	SCM560MI9W		3ØY120/208	10 (7.5)	SCM560P9W	W5
	SCM560MI7W	3ØY277/480	30 (22.5)	SCM560P7W	W5	
	SCM560MI5W	3ØY347/600	40 (30)	SCM560P5W	W5	

**W1**

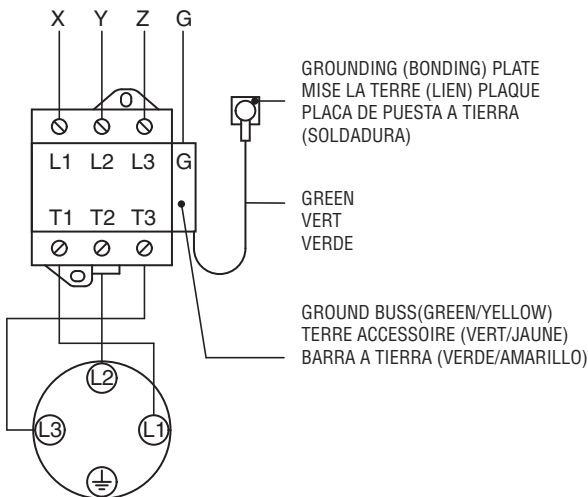
- EN 2 POLE 3 WIRE - Single fase  
 FR 2 POLE 3 WIRE - Monophasé  
 ES 2 POLE 3 WIRE - Fase Única

**W2**

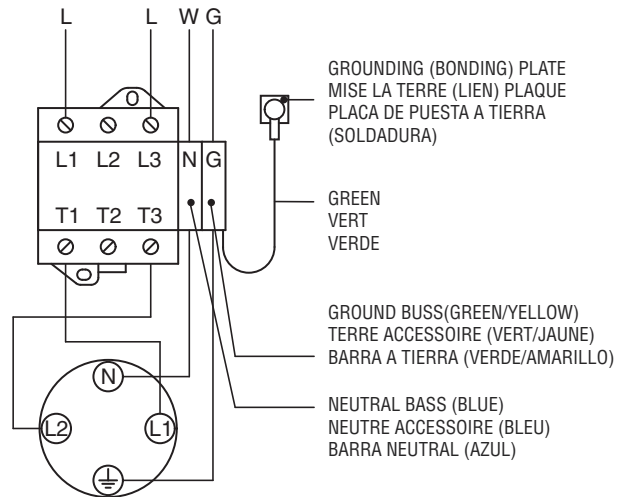
- EN 2 POLE 3 WIRE - Single phase (no neutral)  
 FR 2 POLE 3 WIRE - Monophasé (sans neutre)  
 ES 2 POLE 3 WIRE - Fase Única (no neutral)

**W3**

- EN 3 POLE 4 WIRE - 3 Ø  
 FR 3 POLE 4 WIRE - 3 Ø  
 ES 3 POLE 4 WIRE - 3 Ø

**W4**

- EN 3 POLE 4 WIRE - Edison system  
 FR 3 POLE 4 WIRE - Système Edison  
 ES 3 POLE 4 WIRE - Sistema Edison

**W5**

- EN 4 POLE 5 WIRE - 3 Ø  
 FR 4 POLE 5 WIRE - 3 Ø  
 ES 4 POLE 5 WIRE - 3 Ø

